

**МИНИСТЕРСТВО НАУКИ И ВЫСШЕГО ОБРАЗОВАНИЯ
РОССИЙСКОЙ ФЕДЕРАЦИИ**
Филиал «Протвино»
федерального государственного бюджетного образовательного учреждения
высшего образования
«Университет «Дубна»
(филиал «Протвино» государственного университета «Дубна»)
Кафедра «Автоматизация технологических процессов и производств»

УТВЕРЖДАЮ
Директор

_____ /Евсиков А.А./
подпись Фамилия И.О.

« 30 » июня 2023 г.

Рабочая программа дисциплины

Автоматизация управления жизненным циклом продукции

наименование дисциплины (модуля)

Направление подготовки

15.03.04 Автоматизация технологических процессов и производств

код, наименование

Уровень высшего образования

бакалавриат

бакалавриат, магистратура, специалитет

Направленность (профиль) образовательной программы

«Автоматизация технологических процессов и производств»

Форма обучения

очная, заочная

очная, очно-заочная, заочная

Протвино, 2023

Автор(ы) программы:

Леонов А.П., доцент, к.т.н., доцент,

кафедра «Автоматизация технологических процессов и производств»

*Фамилия И.О., должность, ученая степень (при наличии),
ученое звание (при наличии), кафедра;*

_____ *подпись*

Рабочая программа разработана в соответствии с требованиями ФГОС ВО по направлению
подготовки высшего образования

15.03.04 «Автоматизация технологических процессов и производств»

_____ *(код и наименование направления подготовки (специальности))*

Программа рассмотрена на заседании кафедры

«Автоматизация технологических процессов и производств»

_____ *(название кафедры)*

Протокол заседания № 8 от «29» июня 2023 г.

Заведующий кафедрой Маков П.В.

_____ *(Фамилия И.О., подпись)*

Эксперт (рецензент):

_____ *(Ф.И.О., ученая степень, ученое звание, место работы, должность; если текст рецензии не прикладывается –
подпись эксперта (рецензента), заверенная по месту работы)*

Оглавление

1 Цели и задачи освоения дисциплины	4
2 Место дисциплины в структуре ОПОП	4
3 Планируемые результаты обучения по дисциплине	4
4 Объем дисциплины	5
5. Содержание дисциплины	6
6 Перечень учебно-методического обеспечения по дисциплине	7
7 Фонды оценочных средств по дисциплине	8
8 Ресурсное обеспечение	9
Приложение к рабочей программе дисциплины	12

1 Цели и задачи освоения дисциплины

Цели освоения дисциплины «Автоматизация управления жизненным циклом продукции» (АУЖЦП):

– формирование у обучающихся универсальной УК-2 компетенции в соответствии с требованиями ФГОС ВО по направлению подготовки бакалавров 15.03.04 «Автоматизация технологических процессов и производств» с учетом направленности бакалаврской программы – «Автоматизация технологических процессов и производств»;

Задачей освоения дисциплины «Автоматизация управления жизненным циклом продукции» является приобретение студентами навыков:

- в разработке автоматизированных систем технической подготовки производства и управления им;
- в разработке автоматизированных систем управления предприятием и его отдельными подсистемами;
- в оптимизации управления по критериям экономической эффективности и высокой конкурентоспособности продукции.

Специфика курса учитывает особенности информационных технологий для студентов с ограниченными возможностями здоровья. Преподавание данного курса происходит с использованием адаптированной компьютерной техники.

Объектами профессиональной деятельности выпускников, освоивших программу дисциплины «Автоматизация управления жизненным циклом продукции», являются:

- системы автоматизации производственных и технологических процессов изготовления продукции различного служебного назначения, управления ее жизненным циклом и качеством, контроля, диагностики и испытаний;
- нормативная документация;
- средства технологического оснащения автоматизации, управления, контроля, диагностирования, испытаний основного и вспомогательного производств, их математическое, программное, информационное и техническое обеспечение, а также методы, способы и средства их проектирования, изготовления, отладки, производственных испытаний, эксплуатации и научного исследования в различных отраслях национального хозяйства.

2 Место дисциплины в структуре ОПОП

Дисциплина «Автоматизация управления жизненным циклом продукции» Б1.О.24 относится к обязательной части образовательной программы.

Дисциплина преподается в VIII семестре IV курса.

Приступая к изучению дисциплины «Автоматизация управления жизненным циклом продукции», студент имеет знания и навыки по дисциплинам: «Физика», «Электротехника и электроника», «Технические средства автоматизации», «Автоматизированное оборудование машиностроительного производства», «Автоматизация технологических процессов и производств», «Теория автоматического управления», «Моделирование систем и процессов», «Автоматизированный электропривод».

3 Планируемые результаты обучения по дисциплине

Формируемые компетенции (код и наименование)	Индикаторы достижения компетенций (код и формулировка)	Планируемые результаты обучения по дисциплине
УК-2. Способен определять круг задач в рамках поставленной цели и выбирать оп-	УК-2.1. Определяет круг задач в рамках поставленной цели, определяет связи между ними	Знать виды ресурсов и ограничений для решения поставленных задач

<i>тимальные способы их решения, исходя из действующих правовых норм, имеющихся ресурсов и ограничений</i>		Знать методы оптимального использования ограниченных ресурсов
	УК-2.3. Предлагает способы решения поставленных задач и ожидаемые результаты; оценивает предложенные способы с точки зрения соответствия цели проекта	Уметь определять необходимое ресурсное обеспечение для достижения поставленной цели Владеть методами оценки потребности в ресурсах, продолжительности и стоимости проекта
	УК-2.4. Выполняет задачи в зоне своей ответственности в соответствии с запланированными результатами и точками контроля, при необходимости корректирует способы решения задач	Уметь при необходимости корректировать запланированные способы решения задач для достижения соответствия ожидаемым результатам и срокам исполнения Уметь уточнять зоны ответственности участников проекта

4 Объем дисциплины

Объем дисциплины составляет 2 зачетных единицы, всего 72 академических часа.

5. Содержание дисциплины
очная форма обучения

Наименование разделов и тем дисциплины	Всего (академ. часы)	в том числе:						Самостоятельная работа обучающегося	
		Контактная работа (работа во взаимодействии с преподавателем) ¹							
		Лекции	Практические (семинарские) занятия	Лабораторные занятия	КРП*	...	Всего		
VIII семестр									
Раздел 1. Определение жизненного цикла продукции (ЖЦП). Автоматизация управления ЖЦП (АУЖЦП). Тема 1.1. Типовая структура ЖЦП («петля качества»). Назначение <i>CALS (ИППИ)</i> – технологий. Тема 1.2. Программные компоненты <i>CALS</i> – технологий и их связь с этапами ЖЦП.	4	4	0	0			4		
Раздел 2. Использование <i>CALS</i> – технологий при автоматизации управления ЖЦП. Тема 2.1. Основы <i>CALS (ИППИ)</i> – технологий. Тема 2.2. Автоматизированные системы делопроизводства (АСД). Тема 2.3. Управление проектными данными.	6	6	0	0			6		
Раздел 3. Разработка модели промышленного изделия на языке <i>EXPRESS</i>. Тема 3.1. Язык <i>EXPRESS</i> . Тема 3.2. Построение моделей изделий. Тема 3.3. Построение моделей электронных устройств.	35	0	10	0			10	25	
Промежуточная аттестация: - экзамен	27	X							
Итого по дисциплине	72	10	10	0			20	25	

*КРП - часы контактной работы на курсовую работу (проект) по дисциплине. Часы относятся к внеаудиторной контактной работе, выполняются вне расписания учебных занятий по дисциплине. Указываются, если предусмотрены учебным планом.

¹ Перечень видов учебных занятий уточняется в соответствии с учебным планом.

Содержание дисциплины

Раздел 1. Определение жизненного цикла продукции ЖЦП. Автоматизация управления ЖЦП.

Тема 1.1. Типовая структура ЖЦП («петли качества»). Назначение CALS (ИПИИ) – технологий.

Определение и структура ЖЦП («петли качества»). Необходимость автоматизации управления ЖЦП, назначение CALS (ИПИИ) – технологий.

Тема 1.2. Программные компоненты CALS – технологий и их связь с этапами ЖЦП.

Разнообразие применяемых автоматизированных систем управления ЖЦП, включающих соответствующие программные компоненты. Система PLM (Product Lifecycle Management) – управление данными в едином информационном пространстве на протяжении всех этапов жизненного цикла продукции.

Раздел 2. Использование CALS – технологий при автоматизации управления ЖЦП.

Тема 2.1. Основы CALS (ИПИИ) – технологий.

Основные принципы, реализуемые в CALS-технологиях. Задачи, реализуемые в рамках CALS-технологий.

Виды обеспечения в CALS-технологиях.

Тема 2.2. Автоматизированные системы делопроизводства (АСД).

Система управления данными (СУД).

Система документооборота (СДО).

Тема 2.3. Управление проектными данными.

Управление проектами. Управление конфигурацией. Структурирование и целостность проектных данных. Управление качеством.

Электронная структура изделия. Электронная модель и электронный макет изделия. Электронная цифровая подпись.

Раздел 3. Разработка модели промышленного изделия на языке EXPRESS.

Тема 3.1. Язык EXPRESS.

Структура моделей. Типы данных. Супертипы и подтипы. Ограничения. Процедуры и функции.

Тема 3.2. Построение моделей изделий.

Организация в STEP информационных обменов. Обменные файлы. Построение моделей деталей механических узлов. Примеры.

Тема 3.3. Построение моделей электронных устройств.

Особенности построения моделей электронных узлов. Примеры.

При реализации дисциплины (модуля) «Автоматизация управления жизненным циклом продукции» организуется практическая подготовка путем проведения практических занятий, выполнения контрольной работы, предусматривающих участие обучающихся в выполнении отдельных элементов работ, связанных с будущей профессиональной деятельностью.

Практическая подготовка при изучении дисциплины реализуется непосредственно в филиале.

6 Перечень учебно-методического обеспечения по дисциплине

Для обеспечения реализации программы дисциплины «Автоматизация управления жизненным циклом продукции» разработаны:

- конспект лекций по дисциплине «Автоматизация управления жизненным циклом продукции»;
- указания к практическим занятиям по дисциплине «Автоматизация управления жизненным циклом продукции»;

– индивидуальные задания к контрольной (самостоятельной) работе.

Методические материалы по дисциплине (модулю) и образовательной программе в целом представлены на официальном сайте образовательной организации: Веб-сайт филиала «Протвино» государственного университета «Дубна». – URL: http://uni-protvino.ru/enter_ump.html. Режим доступа ограниченный, по логину и паролю.

7 Фонды оценочных средств по дисциплине

Для аттестации обучающихся на соответствие их персональным достижениям поэтапным требованиям образовательной программы по дисциплине разработаны фонды оценочных средств, позволяющие оценить результаты обучения (знания, умения, навыки) и сформированные (формируемые) компетенции.

Эти фонды включают теоретические вопросы, вопросы, решаемые на практических занятиях, выполнение контрольной работы, подготовку к экзамену и сдачу экзамена, критерии оценивания; иные оценочные материалы, используемые при проведении процедур текущего контроля успеваемости и промежуточной аттестации.

Фонды оценочных средств представлены в приложении к рабочей программе.

При необходимости обучающиеся с ограниченными возможностями здоровья и инвалиды обеспечиваются оценочными материалами в формах, адаптированных к ограничениям их здоровья и восприятия информации:

Для лиц с нарушениями зрения:

- в печатной форме увеличенным шрифтом,
- в форме электронного документа,
- в форме аудиофайла.

Для лиц с нарушениями слуха:

- в печатной форме,
- в форме электронного документа.

Для лиц с нарушениями опорно-двигательного аппарата:

- в печатной форме,
- в форме электронного документа,
- в форме аудиофайла.

8 Ресурсное обеспечение

8.1. Перечень литературы

Основная учебная литература

1. Скворцов, А.В. Автоматизация управления жизненным циклом продукции: Учебник для студ. высш. проф. образ. / А.В. Скворцов, А.Г. Схиртладзе, Д.А. Чмырь. - М.: Академия, 2013. - 320с.: ил. - ISBN 978-5-7695-6848-0.
2. Иванов, А.А. Автоматизация технологических процессов и производств: учебное пособие / А.А. Иванов. — 2-е изд., испр. и доп. — Москва: ФОРУМ: ИНФРА-М, 2021. — 224 с. — (Высшее образование: Бакалавриат). - ISBN 978-5-00091-521-9. - Текст: электронный. - URL: <https://znanium.com/catalog/product/1157117> (дата обращения: 28.04.2022). – Режим доступа: по подписке.
3. Казанцев, А.К. Управление операциями: учебник / А.К. Казанцев, В.В. Кобзев, В.М. Макаров; под общ. ред. А.К. Казанцева. — Москва: ИНФРА-М, 2019. — 478 с. — (Высшее образование: Бакалавриат). - ISBN 978-5-16-006273-0. - Текст: электронный. - URL: <https://znanium.com/catalog/product/1018440> (дата обращения: 28.04.2022). – Режим доступа: по подписке.

Дополнительная учебная литература

1. Информационная поддержка жизненного цикла изделий машиностроения. Принципы, системы и технологии CALS / ИПИ: учебное пособие / А.Н. Ковшов и др. – М.: Издательский центр «Академия», 2007. – 304 с.: ил. 978-5-7695-3003-6.
2. Кондаков А.И. САПР технологических процессов: Учебник / А.И. Кондаков. - 2-е изд. стер. - М.: Издательский центр «Академия», 2008. - 272 с.: ил.

Периодические издания

1. Робототехника и техническая кибернетика: Научно-технический журнал. / Учредитель: ЦНИИ опытно конструкторский институт робототехники и технической кибернетики; гл. ред. Лопота А.В. СПб.: ЦНИИ РТК. – журнал выходит 2 раза в полуг. - Основан в 2013 г. - ISSN: 2310-5305 – Текст : непосредственный (подписка на печатное издание)
2. Современные технологии автоматизации: профессиональный научно-технический журнал. / Учредитель: ООО «СТА-ПРЕСС»; гл. ред. Сорокин С.А. - М.: Издательство «СТА-ПРЕСС», - Журнал выходит 2 раза в полуг. - Основан в 1996 г. - ISSN 0206-975X. – Текст : непосредственный (подписка на печатное издание).

Профессиональные базы данных и информационные справочные системы **Перечень ресурсов информационно-телекоммуникационной сети «Интернет»**

Электронно-библиотечные системы и базы данных

1. ЭБС «Znanium.com»: <https://znanium.com/>
2. ЭБС «Лань»: <https://e.lanbook.com/>
3. ЭБС «Юрайт»: <https://urait.ru/>
4. ЭБС «Университетская библиотека онлайн»: <https://biblioclub.ru/>
5. Научная электронная библиотека (ПУНЭБ) «eLIBRARY.RU»: <http://elibrary.ru>
6. Национальная электронная библиотека (НЭБ): <http://нэб.рф/>
7. Базы данных российских журналов компании «East View»: <https://dlib.eastview.com/>

Научные поисковые системы

1. ArXiv.org - научно-поисковая система, специализируется в областях: компьютерных наук, астрофизики, физики, математики, квантовой биологии. <http://arxiv.org/>
2. Google Scholar - поисковая система по научной литературе. Включает статьи крупных научных издательств, архивы препринтов, публикации на сайтах университетов, научных обществ и других научных организаций. <https://scholar.google.ru/>
3. SciGuide - навигатор по зарубежным научным электронным ресурсам открытого доступа. <http://www.prometeus.nsc.ru/sciguide/page0601.ssi>

Профессиональные ресурсы сети «Интернет»

1. Федеральная информационная система «Единое окно доступа к информационным ресурсам»: <http://window.edu.ru/>

8.2. Перечень информационных технологий, используемых при осуществлении образовательного процесса, включая программное обеспечение, информационные справочные системы

Проведение лекционных занятий предполагает использование комплектов слайдов и программных презентаций по рассматриваемым темам.

Проведение практических занятий по дисциплине предполагает использование специализированных аудиторий, оснащенных персональными компьютерами, объединенными в локальную сеть и имеющих в определенном порядке доступ к ресурсам глобальной сети Интернет.

Для выполнения заданий самостоятельной подготовки обучающиеся обеспечиваются литературой, а также в определенном порядке доступом к информационным ресурсам Интернета.

Дисциплина обеспечена необходимым программным обеспечением (программы Open office, свободная лицензия, код доступа не требуется).

В филиале «Протвино» государственного университета «Дубна» созданы условия для обучения людей с ограниченными возможностями: использование специальных образовательных программ и методов обучения, специальных учебников, учебных пособий и дидактических материалов, специальных технических средств обучения коллективного и индивидуального пользования, предоставление услуг ассистента (помощника), оказывающим обучающимся необходимую техническую помощь, обеспечение доступа в здания организации.

Имеется универсальное средство для подъема и перемещения инвалидных колясок – пандус-платформа складной.

Компьютерные классы оборудованы столами для инвалидов с ДЦП, также здесь оборудованы рабочие места для лиц с ОВЗ: установлены специальный программно-технологический комплекс позволяющий работать на них студентам с нарушением опорно-двигательного аппарата, слабовидящим и слабослышащим. Имеются гарнитуры компактные, беспроводная клавиатура с большими кнопками, беспроводной компьютерный джостик с двумя выносными кнопками, беспроводной ресервер, беспроводная выносная большая кнопка, портативное устройство для чтения печатных материалов.

Специальные учебники, учебные пособия и дидактические материалы, в том числе в формате печатных материалов (крупный шрифт или аудиофайлы) имеются в ЭБС, на которые подписан филиал.

Наличие на сайте справочной информации о расписании учебных занятий в адаптированной форме доступной для обучающихся с ограниченными возможностями здоровья, являющихся слепыми или слабовидящими.

8.3. Описание материально-технической базы

Для проведения лекционных занятий используется аудитория с проектором и экраном.

Для проведения практических занятий используется компьютерный класс (15 ПК) с проектором и экраном (оборудование в собственности).

Для выполнения задания самостоятельной подготовки обучающиеся обеспечиваются заданиями, учебным пособием, по сети имеют доступ к «Электронной образовательной среде», а также в определенном порядке получают доступ к информационным ресурсам Интернета.

Обучающиеся из числа инвалидов и лиц с ограниченными возможностями здоровья могут использовать специализированное программное и материально-техническое обеспечение:

- обучающиеся с нарушениями опорно-двигательного аппарата при необходимости могут использовать адаптивные технические средства: специально оборудованные джойстики, увеличенные выносные кнопки, клавиатуры с большими клавишами.
- обучающиеся с ограничениями по зрению могут прослушать доступный аудиоматериал или прочитать тексты, увеличив шрифт на экране монитора компьютера. Рекомендуется использовать экранную лупу и другие визуальные вспомогательные средства, чтобы изменить шрифт текста, межстрочный интервал, синхронизацию с речью и т.д., программы экранного доступа (скринридеры для прочтения текстовой информации через синтезированную речь) и/или включить функцию «экранного диктора» на персональном компьютере с операционной системой Windows 7, 8, 10.
- обучающиеся с ограничениями по слуху могут воспользоваться компьютерной аудиогарнитурой при прослушивании необходимой информации и портативной индукционной системой серии «ИСТОК».

При необходимости обучающиеся с ограниченными возможностями здоровья и инвалиды обеспечиваются печатными и (или) электронными образовательными ресурсами (образовательная программа, учебные пособия и др.) в формах, адаптированных к ограничениям их здоровья и восприятия информации:

Для лиц с нарушениями зрения:

- в печатной форме увеличенным шрифтом,
- в форме электронного документа,
- в форме аудиофайла.

Для лиц с нарушениями слуха:

- в печатной форме,
- в форме электронного документа.

Для лиц с нарушениями опорно-двигательного аппарата:

- в печатной форме,
- в форме электронного документа,
- в форме аудиофайла.

Фонды оценочных средств

В результате освоения дисциплины «Автоматизация управления жизненным циклом продукции» программы бакалавров по направлению подготовки 15.03.04 «Автоматизация технологических процессов и производств» с учетом направленности бакалаврской программы – «Автоматизация технологических процессов и производств» выпускник должен обладать следующими компетенциями:

Компетенция УК-2 - Способен определять круг задач в рамках поставленной цели и выбирать оптимальные способы их решения, исходя из действующих правовых норм, имеющихся ресурсов и ограничений

код и формулировка компетенции

Описание показателей и критериев оценивания компетенций, а также шкал оценивания

Компетенция УК-2. *Способен определять круг задач в рамках поставленной цели и выбирать оптимальные способы их решения, исходя из действующих правовых норм, имеющихся ресурсов и ограничений*

ИНДИКАТОР ДОСТИЖЕНИЯ КОМПЕТЕНЦИИ (код и наименование)	КРИТЕРИИ ОЦЕНИВАНИЯ РЕЗУЛЬТАТА ОБУЧЕНИЯ по практике ШКАЛА оценивания				
	1	2	3	4	5
УК-2.1. Определяет круг задач в рамках поставленной цели, определяет связи между ними	Отсутствие знания	Демонстрирует частичное знание видов ресурсов и ограничений для решения поставленных задач, методов оптимального использования ограниченных ресурсов. Допускает множественные грубые ошибки.	Демонстрирует достаточно устойчивое знание видов ресурсов и ограничений для решения поставленных задач, методов оптимального использования ограниченных ресурсов. Допускает достаточно серьезные ошибки.	Демонстрирует устойчивое знание видов ресурсов и ограничений для решения поставленных задач, методов оптимального использования ограниченных ресурсов. Допускает отдельные негрубые ошибки.	Демонстрирует свободное и уверенное знание видов ресурсов и ограничений для решения поставленных задач, методов оптимального использования ограниченных ресурсов. Не допускает ошибок.
УК-2.3. Предлагает способы решения поставленных задач и ожидаемые результаты; оценивает предложенные способы с точки зрения соответствия цели проекта	Отсутствие умения	Демонстрирует частичное умение в определении необходимого ресурсного обеспечения для достижения поставленной цели. Допускает множественные грубые	Демонстрирует достаточно устойчивое умение в определении необходимого ресурсного обеспечения для достижения поставленной цели. Допускает достаточно серьезные	Демонстрирует устойчивое умение в определении необходимого ресурсного обеспечения для достижения поставленной цели. Допускает отдельные негрубые ошибки.	Демонстрирует свободное и уверенное умение в определении необходимого ресурсного обеспечения для достижения поставленной цели. Не допускает ошибок.

		ошибки.	ошибки.		
	Отсутствие владения	Демонстрирует частичное владение методами оценки потребности в ресурсах, продолжительности и стоимости проекта. Допускает множественные грубые ошибки.	Демонстрирует достаточно устойчивое владение методами оценки потребности в ресурсах, продолжительности и стоимости проекта. Допускает достаточно серьезные ошибки.	Демонстрирует устойчивое владение методами оценки потребности в ресурсах, продолжительности и стоимости проекта. Допускает отдельные негрубые ошибки.	Демонстрирует свободное и уверенное владение методами оценки потребности в ресурсах, продолжительности и стоимости проекта. Не допускает ошибок.
УК-2.4. Выполняет задачи в зоне своей ответственности в соответствии с запланированными результатами и точками контроля, при необходимости корректирует способы решения задач	Отсутствие умения	Демонстрирует частичное умение при необходимости корректировать запланированные способы решения задач для достижения соответствия ожидаемым результатам и срокам исполнения, умение уточнять зоны ответственности участников проекта. Допускает множественные грубые ошибки.	Демонстрирует достаточно устойчивое умение при необходимости корректировать запланированные способы решения задач для достижения соответствия ожидаемым результатам и срокам исполнения, умение уточнять зоны ответственности участников проекта. Допускает достаточно серьезные ошибки.	Демонстрирует достаточно устойчивое умение при необходимости корректировать запланированные способы решения задач для достижения соответствия ожидаемым результатам и срокам исполнения, умение уточнять зоны ответственности участников проекта. Допускает достаточно серьезные ошибки.	Демонстрирует свободное и уверенное умение при необходимости корректировать запланированные способы решения задач для достижения соответствия ожидаемым результатам и срокам исполнения, умение уточнять зоны ответственности участников проекта. Не допускает ошибок.

При балльно-рейтинговой системе все знания, умения и навыки, приобретаемые студентами в результате изучения дисциплины, оцениваются в баллах.

Оценка качества работы в рейтинговой системе является накопительной и используется для оценивания системной работы студентов в течение всего периода обучения.

В 8 семестре (**сдача экзамена**) максимальное количество баллов, которые студент может набрать за семестр – **100**, в том числе:

- **до 30 баллов** за посещение лекций и практических занятий;
- **до 5 баллов** за активную работу на практических занятиях;
- **до 35 баллов** за выполнение контрольной работы ПР-2.

Если студент к моменту окончания семестра набирает от **61** до **70** баллов, то он может получить автоматическую оценку «удовлетворительно». При желании повысить свою оценку, студент имеет право отказаться от автоматической оценки и сдать экзамен.

Если студент не набрал минимального числа баллов (**51** балл), то он не получает допуск к экзамену.

Соответствие рейтинговых баллов и академических оценок экзамена

Общая сумма баллов за семестр	Итоговая оценка
-------------------------------	-----------------

86-100	Отлично
71-85	Хорошо
51-70	Допуск к экзамену
в том числе: 61-70	Возможность получения автоматической оценки «удовлетворительно»
51-60	Только допуск к экзамену
0-50 *	Неудовлетворительно (студент не допущен к экзамену)

Текущий контроль успеваемости осуществляется в процессе выполнения практических и самостоятельных работ в соответствии с приведенным ниже графиком.

График выполнения и защит самостоятельных работ студентами в 8 семестре

Виды работ	Недели учебного процесса																
	1	2	3	4	5	6	7	8	9	10	11	12	13	14	15	16	17
ПР-2			В ПР-2						3 ПР-2								

(указываются: В ПР-2 на неделю выдачи задания на контрольную (самостоятельную) работу, 3 ПР-2 на неделю защиты контрольной (самостоятельной) работы)

Процедура оценивания результатов обучения инвалидов и лиц с ограниченными возможностями здоровья по дисциплине предусматривает предоставление информации в формах, адаптированных к ограничениям их здоровья и восприятия информации:

- в печатной форме,
- в печатной форме увеличенным шрифтом,
- в форме электронного документа.

Данный перечень может быть конкретизирован в зависимости от контингента обучающихся.

При необходимости обучающемуся инвалиду и лицу с ОВЗ предоставляется дополнительное время для подготовки ответа на зачете или экзамене. У обучающегося инвалида и лица с ОВЗ имеется возможность выбора формы контроля на практических занятиях, зачетах, экзаменах, подходящая конкретно для него.

Методические указания к практическим занятиям

Тематика практических занятий:

1. Разработка модели промышленного изделия на языке *EXPRESS*. Структура моделей. Типы данных. Супертипы и подтипы.
2. Разработка модели промышленного изделия на языке *EXPRESS*. Ограничения. Процедуры и функции.
3. Организация в *STEP* информационных обменов. Обменные файлы.
4. Построение студентами моделей деталей механических узлов.
5. Построение студентами моделей электронных устройств.

Методическое обеспечение практических занятий по дисциплине «Автоматизация управления жизненным циклом продукции»

– ГОСТ Р ИСО 10303-11-2000 Представление данных об изделии и обмен этими данными. Часть 11. Методы описания. Справочное руководство по языку *EXPRESS*. – Текст: электронный. – docs.cntd.ru/document 1200025070 (дата обращения: 28.04.2022).

– «Указания к практическим занятиям по дисциплине «Автоматизация управления жизненным циклом продукции». Материалы размещены на веб-сайте филиала «Протвино» государственного университета «Дубна». – URL: http://uni-protvino.ru/enter_ump.html. Режим доступа ограниченный, по логину и паролю.

Методические указания для самостоятельной работы обучающихся и прочее

Тематика самостоятельных работ

Контрольная работа ПР–2 «Разработка моделей промышленной продукции на языке EXPRESS

Методическое обеспечение самостоятельных работ по дисциплине «Автоматизация управления жизненным циклом продукции»

– ГОСТ Р ИСО 10303-11-2000 Представление данных об изделии и обмен этими данными. Часть 11. Методы описания. Справочное руководство по языку EXPRESS. – Текст: электронный. – docs.cntd.ru/document 1200025070 (дата обращения: 28.04.2022).

– «Указания к практическим занятиям по дисциплине «Автоматизация управления жизненным циклом продукции». Материалы размещены на веб-сайте филиала «Протвино» государственного университета «Дубна». – URL: http://uni-protvino.ru/enter_ump.html. Режим доступа ограниченный, по логину и паролю.

Методическое обеспечение инновационных форм учебных занятий

Разбор различных моделей представления знаний, задач моделирования интеллектуальной деятельности.

Инновационные формы проведения учебных занятий

Семестр	Вид учебных занятий	Используемые инновационные формы проведения учебных занятий	Количество академ. часов
VIII	Лекционные занятия	Разбор конкретных ситуаций, возникающих при автоматизации управления ЖЦП.	2,0
VIII	Практические занятия	Разбор конкретных ситуаций, возникающих при разработке моделей изделий на языке EXPRESS.	2,0
Всего:			4,0

Перечень обязательных видов учебной работы студента:

- посещение лекционных занятий;
- ответы на теоретические вопросы и выполнение заданий на практических занятиях;
- выполнение и защита контрольной работы;
- подготовка к сдаче экзамена;
- сдача экзамена.

Процедура промежуточной аттестации проходит в соответствии с «Положением балльно-рейтинговой системе оценки и текущем контроле успеваемости студентов», а также «Положением о промежуточной аттестации» университета «Дубна».

Адаптированная рабочая программа учебной дисциплины (модуля) разработана в отношении разнонозологической учебной группы обучающихся, имеющих документально подтвержденные нарушения слуха, зрения, опорно-двигательного аппарата, соматические заболевания и поддающиеся коррекции нервно-психические нарушения или сочетанные нарушения.

Задание к контрольной работе (ПР-2) по дисциплине «Автоматизация управления жизненным циклом продукции»

«Разработка моделей промышленных изделий на языке EXPRESS»

Задача №1. Разработать EXPRESS-модель чертежа детали «Вал» (рис. 1). Размеры для различных вариантов указаны в Таблице 1.

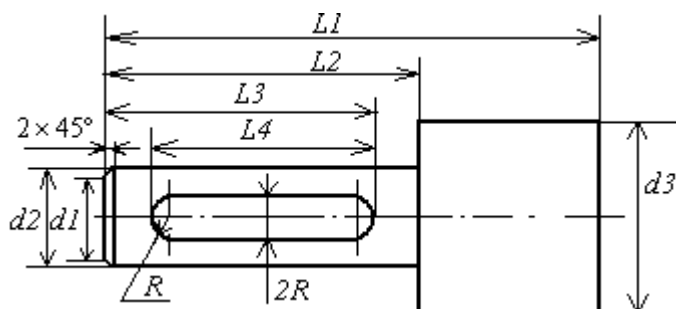


Рис. 1 Деталь типа «Вал»

Таблица 1

	d1	d2	d3	L1	L2	L3	L4	R
Вариант 1	16	20	40	60	40	30	20	4
Вариант 2	22	26	52	90	60	45	30	6
Вариант 3	12	16	28	40	30	22	14	2
Вариант 4	30	34	50	100	80	50	20	6
Вариант 5	18	22	30	80	60	38	16	3

Задача №2. Разработать *EXPRESS*-модель схемы усилителя с общим коллектором (ОК) (рис. 2). Номиналы компонентов усилителя для различных вариантов указаны в Таблице 2.

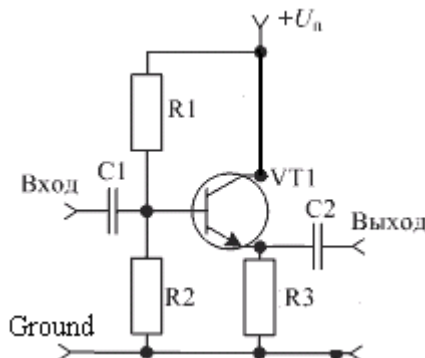


Рис. 2 Принципиальная схема усилителя переменного тока с ОК

Таблица 2

	C1, мкФ	R1, кОм	R2, кОм	R3, кОм	C2, мкФ	Тип VT1	+Uп, В
Вариант 1	0.15	15.0	30.0	1.5	0.56	КТ315Г	20
Вариант 2	0.22	8.5	18.0	0.91	1.0	КТ315Б	12
Вариант 3	0.68	3.6	7.5	0.39	2.2	КТ315Ж	5
Вариант 4	0.1	20.0	39.0	2.0	0.43	КТ315В	27
Вариант 5	0.22	12.0	24.0	1.2	0.47	КТ315А	15

Задача №3. Разработать *EXPRESS*-модель чертежа детали, представленного на рис. 3. Размеры для различных вариантов указаны в Таблице 3.

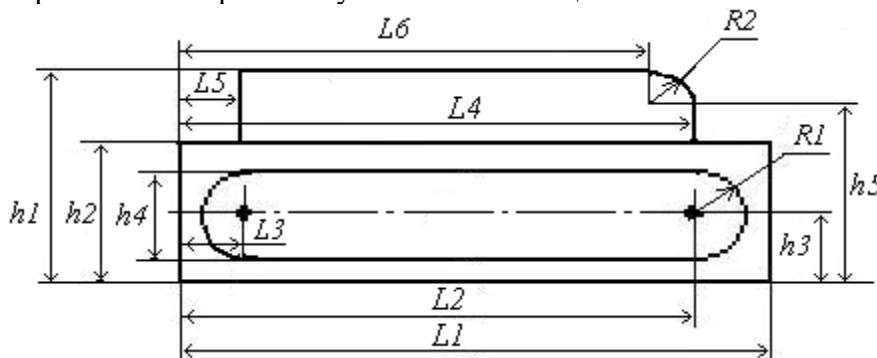


Рис. 3

Таблица 3

	L1, мм	L2, мм	L3	L4	L5	L6	h1	h2	h3	h4	h5	R1	R2
Вариант 1	96	83	13	84	10	76	50	26	13	16	42	8	8
Вариант 2	144	120	24	125	15	117	75	40	20	20	67	10	8
Вариант 3	50	40	10	40	6	35	30	20	10	8	25	4	5
Вариант 4	70	55	15	60	12	53	40	26	13	10	33	5	7
Вариант 5	90	70	20	75	20	70	45	30	15	10	40	5	5

Задача №4. Разработать *EXPRESS*-модель схемы усилителя с общим эмиттером (ОЭ) (рис. 4). Номиналы компонентов усилителя для различных вариантов указаны в Таблице 4.

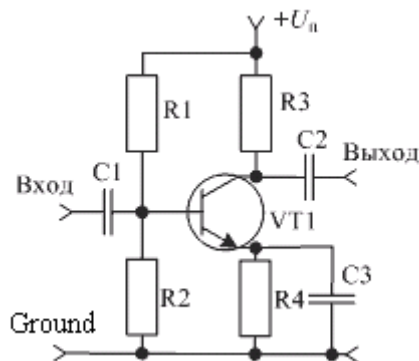


Рис. 4 Принципиальная схема усилителя переменного тока с ОЭ

Таблица 4

	C1, мкФ	R1, кОм	R2, кОм	R3, кОм	R4, кОм	C2, мкФ	C3, мкФ	Тип VT1	+Uп, В
Вариант 1	10.0	15.0	2.4	1.2	0.3	50.0	470.0	КТ315Ж	9
Вариант 2	0.1	110.0	10.0	10.0	1.0	5.0	150.0	КТ315Г	20
Вариант 3	0.3	13.0	2.2	3.0	0.56	5.0	20.0	КТ315Е	24
Вариант 4	5.0	24.0	3.9	2.0	0.47	10.0	270.0	КТ315А	15
Вариант 5	2.7	43.0	6.8	3.6	0.85	10.0	150.0	КТ315В	27

Задача №5. Разработать *EXPRESS*-модель чертежа детали, представленного на рис.5. Размеры для различных вариантов указаны в Таблице 5.

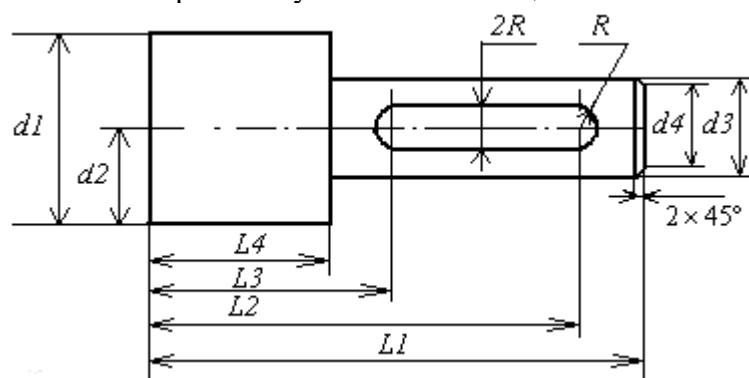


Рис. 5

Таблица 5

	d1	d2	d3	d4	L1	L2	L3	L4	R
Вариант 1	30	15	22	18	80	67	33	20	3
Вариант 2	52	26	26	22	90	70	50	30	5
Вариант 3	48	24	28	24	60	46	30	16	4
Вариант 4	68	34	30	26	100	80	40	20	6
Вариант 5	44	22	20	16	70	46	56	32	4

Задача №6. Разработать EXPRESS-модель схемы транзисторного ключа (рис. 6). Номиналы компонентов ключа для различных вариантов указаны в Таблице 6.

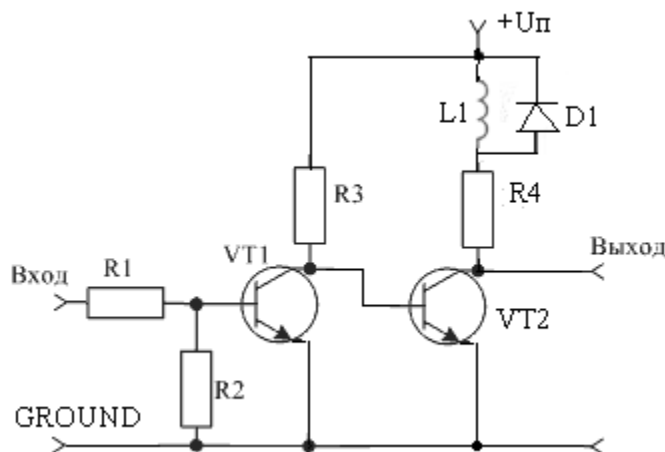


Рис. 6 Схема транзисторного ключа

Таблица 6

	R1, кОм	R2, кОм	R3, кОм	R4, кОм	L1, мкГн	Тип VT1	Тип VT2	Тип D1	+Uп, В
Вариант 1	39.0	240.0	1.5	0.075	150.0	КТ315Ж	КТ501Г	Д226А	15
Вариант 2	150.0	360.0	3.2	0.08	100.0	КТ315Б	КТ501Д	Д226В	20
Вариант 3	75.0	220.0	3.9	0.1	68.0	КТ315А	КТ501И	Д226Г	24
Вариант 4	91.0	330.0	5.1	0.068	47.0	КТ315В	КТ501Е	Д226Е	18
Вариант 5	42.0	270.0	2.4	0.12	33.0	КТ315Д	КТ501В	Д226Д	27

ВОПРОСЫ

для подготовки к экзамену по дисциплине

«Автоматизация управления жизненным циклом продукции»

1. Определение «изделия» и «жизненного цикла продукции» (ЖЦП), общая цель всех этапов ЖЦП, автоматизация управления ЖЦП (CALS-технологии).
2. Структура ЖЦП (петля качества). Этапы маркетинга и разработки конструкции изделия и их программные компоненты MES, CRM, S&SM, CAE, CAD.
3. Структура ЖЦП (петля качества). Этапы технологической подготовки производства и производства, их программные компоненты САПР ТП, АСУ ТП, MES.
4. Интегрированные САПР, системы PDM, автоматизированные системы управления предприятием (АСУП).
5. Система PLM. Технологии, включаемые в понятие PLM.
6. Управление цепочками поставок (SCM), системы электронного бизнеса (E-commerce, CPC).
7. Три фактора, обеспечивающие повышение эффективности создания и использования сложной техники при применении CALS-технологий.
8. Виды обеспечения в CALS-технологиях.
9. Основные принципы, реализуемые в CALS-технологиях. Задачи, реализуемые в рамках CALS-технологий.
10. Функции системы управления данными (СУД) в автоматизированной системе делопроизводства (АСД).
11. Функции системы документооборота (СДО) в автоматизированной системе делопроизводства (АСД).
12. Управление проектами.
13. Управление конфигурацией.
14. PDM — управление проектными данными.
15. Структурирование проектных данных.
16. Целостность данных.

17. Управление качеством.
18. Электронная цифровая подпись.
19. Электронная структура изделия.
20. Электронная модель и электронный макет изделия.

Процедура промежуточной аттестации проходит в соответствии с «Положением о балльно-рейтинговой системе оценки и текущем контроле успеваемости студентов», а также «Положением о промежуточной аттестации» университета «Дубна».

Содержание билета к экзамену

1 вопрос – этапы ЖЦП; программные компоненты, соответствующие каждому этапу; принципы и задачи CALS-технологий (знать + уметь + владеть)

2 вопрос – Представление данных об изделии и обмен этими данными (знать + уметь + владеть)

Пример билета к экзамену

1. Структура ЖЦП (петля качества). Этапы технологической подготовки производства и производства, их программные компоненты САПР ТП, АСУ ТП, MES.
2. Функции системы документооборота (СДО) в автоматизированной системе делопроизводства (АСД).